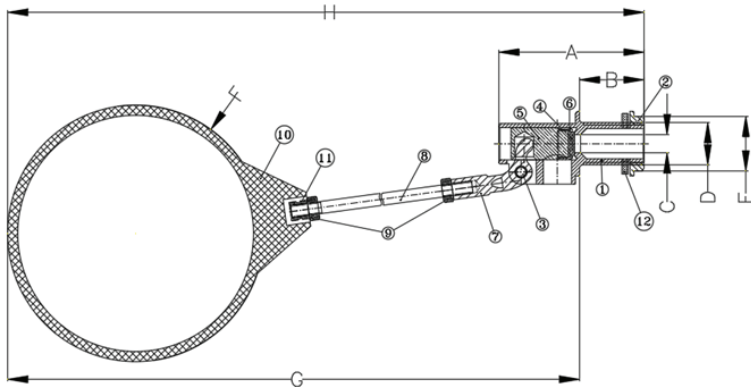


# วาล์วลูกลอย รุ่นก้านสั้น

## COMPACT FLOAT VALVE



### Dimensions มิติ (mm.)

Model	Size	A	B	C	D	E	F	G	H
LP FV-15	1/2"	72	32	9	PF 1/2"	24	127	375.5	407.5
LP FV-20	3/4"	83	38	11	PF 3/4"	30	152	400	438
LP FV-25	1"	93	38	13	PF 1"	37	152	412	450

### Materials วัสดุ

ชิ้นส่วน	วัสดุ
1. BODY	BRASS
2. NUT	BRASS
3. PIN	BRASS
4. SEAL PAD	NBR
5. PISTON	BRASS
6. PISTON CAP	BRASS
7. LEVER HEAD	BRASS
8. LEVER	BRASS
9. NUT LOCK LEVER	BRASS
10. BALL	HDPE
11. BALL INSERT	BRASS
12. UNION GASKET	RUBBER

### วาล์วลูกลอย รุ่นก้านสั้น

ชุดกลไกวาล์วผลิตจากทองเหลืองคุณภาพสูงปราศจากสนิม โดยวิธีบีบร้อนขึ้นรูป (Hot Forging) ก้านยกลูกลอยเป็นชิ้นทองเหลืองหนา มีความแข็งแรง รับแรงดันได้ดี ก้านมีขนาดสั้นสามารถติดตั้งได้ในถังเก็บน้ำทุกรูปแบบ ลูกลอยผลิตจากพลาสติก HDPE ฝังเกลียวทองเหลือง ทนทาน ไม่แตกง่าย วาล์วลูกลอยทุกชิ้นผ่านการทดสอบการรั่วซึมก่อนออกจำหน่าย

### COMPACT FLOAT VALVE

The valve set is made of high-quality of brass. Hot forging technology is used in production to make a better smooth appearance, no chance of leakage. The product is strong and durable. The lever is compact size for easy installation, suitable for all types of water tank. Ball is made of HDPE with brass thread inside. Every single piece of Compact Float Valve has been tested for leakage before distributed.

**SANWA**<sup>®</sup>  
HIGH QUALITY WATERWORKS PRODUCT